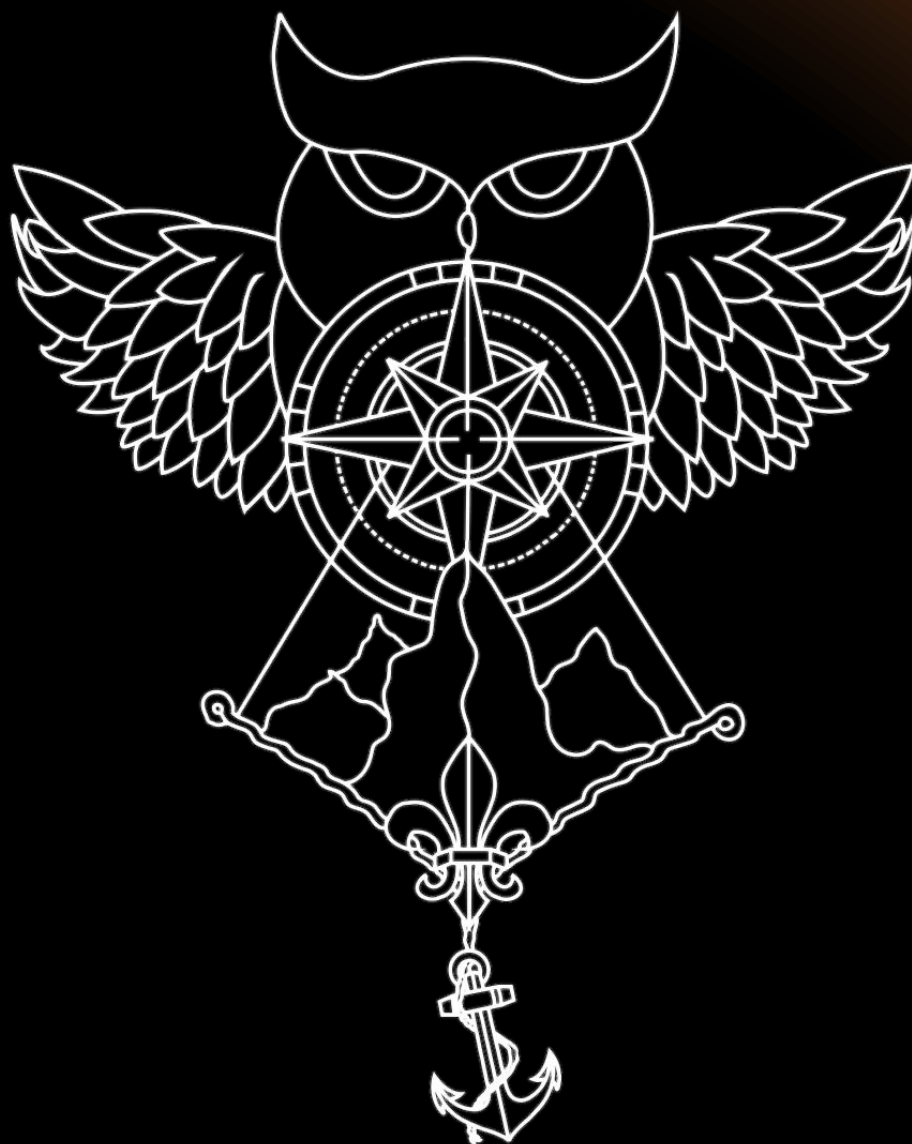


# ORIENTAÇÃO ESCOTEIRA



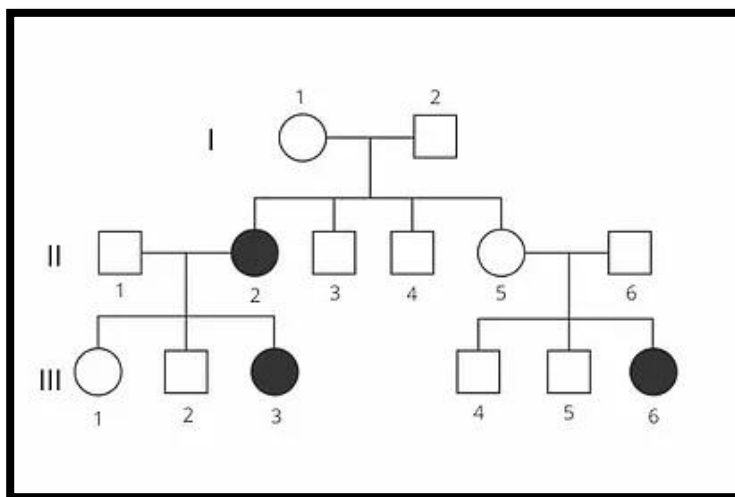


### 1. Explicar o significado de Genealogia.

A genealogia é uma ciência que estuda a origem, evolução e disseminação das várias gerações de uma família. A partir de informações buscadas em documentos e certidões de pais, tios, avós e bisavós, as pessoas conseguem descobrir seus antepassados e quando e onde eles nasceram. A visita em cartórios, igrejas, arquivos públicos, museus e bibliotecas também podem auxiliar na busca por mais informações.

A partir dessa busca é possível construir a árvore genealógica de uma família com nomes, datas e lugares por onde andaram nossos antepassados, de forma que sejam mantidos vivos na memória de seus descendentes.

A árvore genealógica também pode ser chamada de heredograma (do latim heredium, herança), que é a representação gráfica das relações de parentesco entre os indivíduos de uma família. No heredograma, cada indivíduo é representado por um símbolo, que mostra as suas características particulares e a relação de parentesco com os demais. Geralmente, os indivíduos do sexo masculino são representados por quadrados, enquanto os do sexo feminino são representados por um círculo. O casamento, no sentido biológico de procriação, é representado por um traço horizontal unindo o casal, e os filhos desse casamento são indicados por traços verticais unidos ao traço horizontal do casal, como mostra a figura abaixo.



### 2. Apontar a origem de sua família.

Pessoal.



**3. Trazer fotos de sua família onde apareçam, no mínimo, representantes de 4 (quatro) gerações.**

Pessoal.

**4. Descrever sua árvore genealógica até, no mínimo, 5 (cinco) gerações, por parte de pai e mãe.**

Pessoal.

**5. Identificar a origem do seu sobrenome.**

Pessoal.

**6. Trazer 1 (um) documento que comprove informações sobre sua árvore genealógica.**

Pessoal.

**7. Entrevistar seu familiar mais antigo e apresentar uma foto tirada em sua companhia.**

Pessoal.





### **8. Apresentar o brasão de sua família, se tiver; caso contrário, construir um, explicando.**

Pessoal.

### **9. Citar alguns países que adotam o sistema patriarcal e os que adotam o sistema matriarcal, quanto ao nome da família.**

A princípio, existem várias diferenças entre esses dois tipos de sistemas. Como por exemplo, o matriarcado é uma sociedade em que centraliza a liderança e autoridade nas mãos das mulheres. Já, o patriarcado, é um sistema social em que os homens são os dominadores de todo o poder, controle e autoridade diante as mulheres.

Sobretudo, a sociedade matriarcal geralmente é matrilinear por natureza. Ou seja, a descendência das gerações mais jovens é traçada através da mãe. Inclusive, o título de mãe, de propriedade e autoridade, são passadas de mãe para filha.

De modo geral, o matriarcado é um sistema social aberto. Ou seja, as pessoas são livres para seguirem seus próprios caminhos. Conseqüentemente, ninguém precisa seguir nenhum tipo de código moral de conduta. Aliás, a moralidade nesse sistema é algo pessoal, e a única regra é não desrespeitar e nem prejudicar ninguém.

Já, o sistema patriarcal, segue uma natureza patrilinear. Ou seja, a descendência é traçada de pai para filho. Inclusive, os filhos também ganham direito à propriedade e autoridade. Além disso, também herdam o título do pai, e não da mãe.

Diferentemente do matriarcado, o patriarcado exige normas e regras de conduta moral e ética. Inclusive, essas regras são extremamente rígidas e, normalmente, são governadas por religião ou pelo próprio governo. Além do mais, esse sistema procura ensinar para as pessoas a diferença entre o bem e o mal, o certo e o errado, e assim por diante, tudo conforme sua própria concepção.

**Sistema Patriarcal:** Brasil, Itália e Inglaterra

**Sistema Matriarcal:** Israel e Espanha





### 10. Explicar o significado de Heráldica.

A Heráldica é uma ciência/arte que estuda escudos e brasões de armas antigos, brasões estes que surgiram na Idade Média, para identificar as pessoas por meio de insígnias hereditárias. É considerada uma importante ciência auxiliar da História.

O estudo de brasões e escudos antigos é muito importante para as pesquisas históricas. Os escudos e brasões podem revelar muitas informações importantes sobre um determinado período histórico. O estudo da Idade Média é o que mais se beneficia com a Heráldica, pois neste período da História os escudos e brasões foram muito utilizados, principalmente pelas famílias nobres e pelos guerreiros (cavaleiros).

**Informações fornecidas pela Heráldica:** símbolos de poder e força de uma determinada época, identificação de famílias e graus de parentescos, através do estudo de brasões familiares, identificação de elementos artísticos e culturais de um período ou local e acontecimentos históricos de guerras e batalhas antigas.

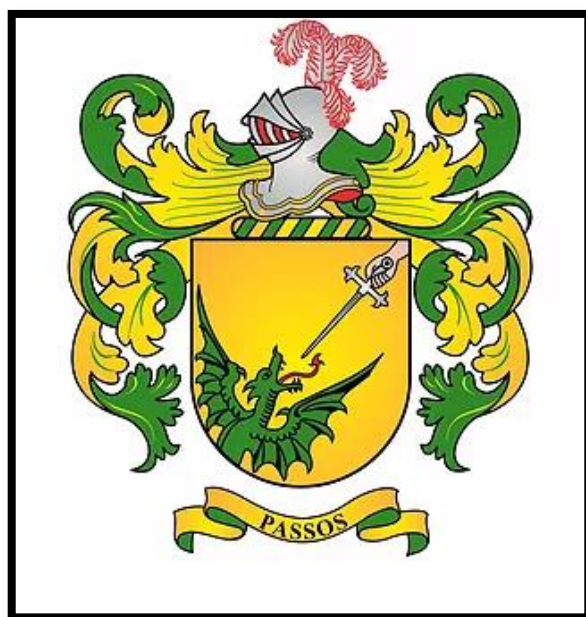
### 11. Descrever os elementos que caracterizam 1 (um) brasão de família.

- **Escudo (obrigatório):** fica no meio de todos os brasões;
- **Desenho no escudo (obrigatório):** indica qual é o brasão. Ele que define as cores principais do brasão;
- **Grito de guerra:** uma frase curta de incentivo que fica junto com as armas;
- **Timbre:** emblemas colocados acima dos elmos dos cavaleiros;
- **Coroa/Coronel:** indica a entidade que o brasão representa;
- **Virol:** fita de duas cordas que amarra o timbre ao elmo. Uma das cordas era da cor do escudo e a outra era da cor do esmalte principal do brasão;
- **Elmo:** Representa o elmo dos cavaleiros, o tipo de elmo é diferente dependendo da identidade representada no brasão;



- **Paquife:** tecido que os cavaleiros colocavam nos elmos pra se proteger do calor. Era representado com as mesmas cores do virol;
- **Pavilhão:** tenda que envolve o escudo do brasão;
- **Manto:** é uma roupa que o nobre usa e que envolve o brasão;
- **Suportes e tenentes:** são figuras representadas em par que sustentam o brasão. Caso forem duas pessoas é chamado Tenente, caso sejam outras coisas como animais é chamado de Suporte;
- **Insígnias:** Indicam o cargo do nobre do brasão;
- **Troféus:** objetos como armas e bandeiras colocados atrás do escudo que indicam feitos militares;
- **Condecorações:** insígnias de condecorações que a entidade possui (ficam ao redor do escudo);
- **Lema:** lema da entidade representada pelo brasão. Colocado em um listel abaixo do escudo.

### Exemplo de um brasão





### **12. Descrever o brasão da família Imperial**

No brasão, temos um escudo verde com um desenho de uma cruz (da Ordem de Cristo), com um globo de ouro na frente e o desenho do brasão da casa de Orléans, além de uma circular azul, com 20 estrelas prateadas. Acima do escudo, está a coroa imperial e, embaixo do escudo, estão dois ramos de plantas (um de café e outro de tabaco), representando a economia da época.





## REFERÊNCIAS

1. <https://brasilecola.uol.com.br/biologia/geonealogia.htm>. Acesso em 10 de outubro de 2020.
2. <https://www.suapesquisa.com/historia/heraldica.htm>
3. <http://michaelis.uol.com.br/busca?r=0&f=0&t=0&palavra=her%C3%A1ldica>
4. <https://reidarmas.com/brasao>
5. <https://pt.m.wikipedia.org/wiki/Bras%C3%A3o>

